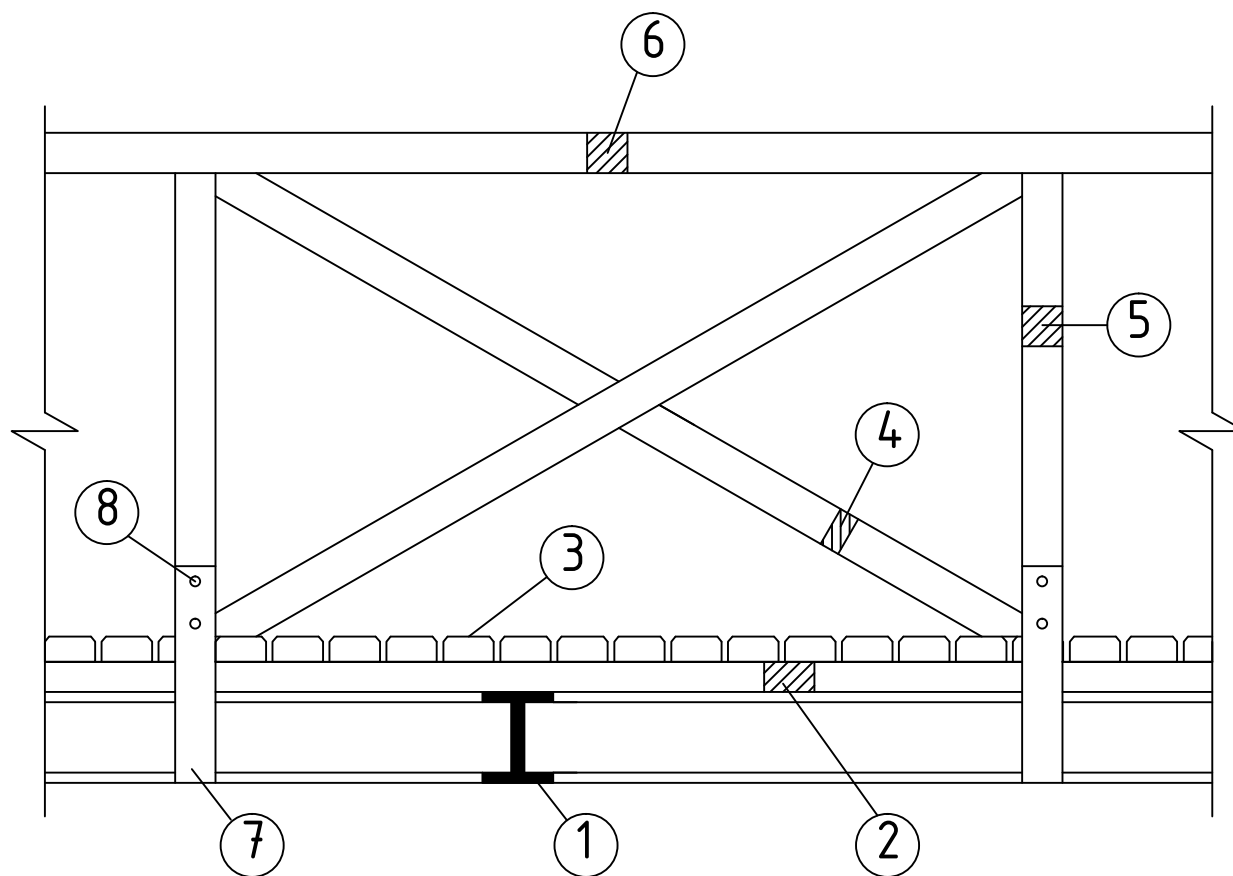


LÁVKA PRE PEŠÍCH CEZ MIESTNY POTOK

M 1:15



LEGENDA:

- ① I PROFIL O PRIEREZE 180MM
- ② DUBOVÝ HRANOL, 100x60MM
- ③ NÁŠLAPNÉ DOSKY Z DUBOVÉHO REZIVA, hr:50MM
- ④ PREKRÍŽENIE PROTI POZDĹŽNEMU POHYBU, 80x40MM
- ⑤ STĹPIK Z DUBOVÉHO DREVA, 80x80MM
- ⑥ MADLO Z DUBOVÉHO DREVA SO ZAOBLENÝMI VRCHNÝMI HRANAMI, 80x80MM
- ⑦ KOVOVÝ PROFIL PRIVARENÝ K NOSNEJ KONŠTRUKCII, 10x80MM
- ⑧ SKRUTKY NA PRICHYTENIE STĹPIKA K PRIVARENÉMU KOVOVÉMU PROFILU, ϕ 10MM